



■ Vers. 272+291+274

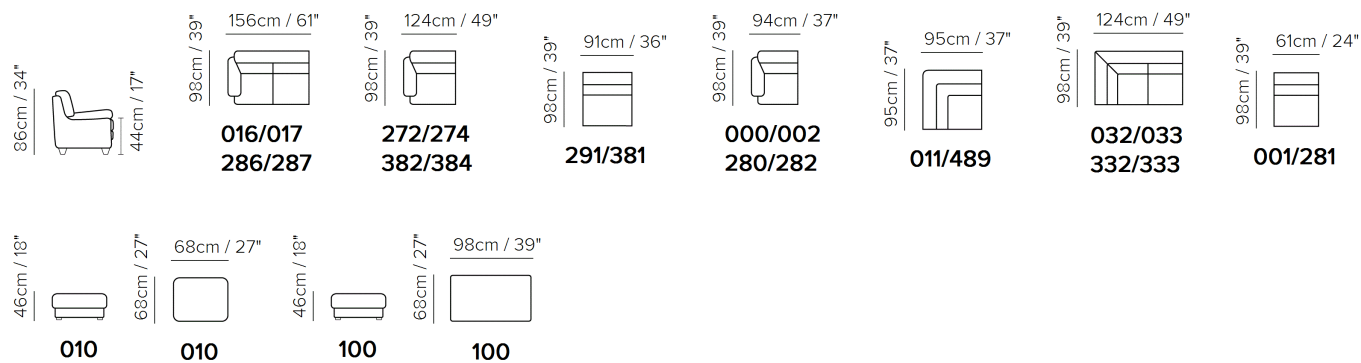


■ Vers. 272+274

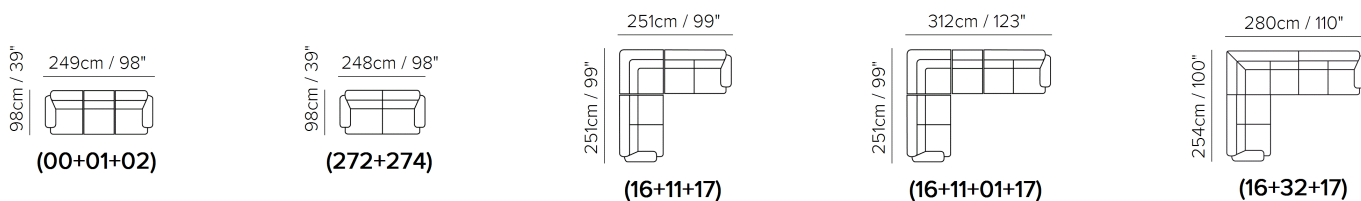


■ Vers. 100

## ESQUEMAS



## EJEMPLOS DE COMPOSICIÓN



INFORMACIÓN TÉCNICA

	<b>REVESTIMIENTO</b>	Piel <input checked="" type="checkbox"/>	Tejido <input checked="" type="checkbox"/>				
	<b>PIE</b>	Madera <input checked="" type="checkbox"/>	Metal <input type="checkbox"/>	Plástico <input type="checkbox"/>	Ruedas <input type="checkbox"/>	Tapizado <input type="checkbox"/>	
	<b>LLENADO</b>	Brazos <input type="checkbox"/> Fibra <input checked="" type="checkbox"/> Espuma <input type="checkbox"/> Mix Pluma/Fibra <input type="checkbox"/> Pluma	Cojin de asiento <input type="checkbox"/> Fibra <input checked="" type="checkbox"/> Espuma <input type="checkbox"/> Mix Pluma/Fibra <input type="checkbox"/> Pluma	Cojin de respaldo <input type="checkbox"/> Fibra <input checked="" type="checkbox"/> Espuma <input type="checkbox"/> Mix Pluma/Fibra <input type="checkbox"/> Pluma			
	<b>CONFORT</b>	Standard <input checked="" type="checkbox"/>	Firme <input checked="" type="checkbox"/>				
	<b>FUNCIÓN</b>	Cama <input type="checkbox"/>	Mecanismo Eléctrico <input type="checkbox"/>	Mecanismo <input type="checkbox"/>	Recliner <input type="checkbox"/>	Corredizo <input type="checkbox"/>	
	<b>OPCIONES</b>	Desmontable <input type="checkbox"/>	Tachuelas <input type="checkbox"/>	Costuras en contraste <input type="checkbox"/>			

NOTAS

- Modelo disponible con el ribete en contraste pidiendo el ribete como segundo revestimiento
- Cojines de asiento con cierre de cremallera (el cojín del asiento está unido al bastidor con cremallera)
- Cojín de la parte trasera con cremallera (el cojín de la parte trasera se sujeta al bastidor con cremallera)
- Cojín Apoyabrazos con cierre de cremallera (el cojín del brazo está unido al bastidor con cremallera)
- Laterales en piel (las piezas del sofá seccional tienen los lados tapizados en cuero)
- Las segundas versiones: Lateral no revestido en piel (las piezas tienen un lado del sofá seccional tapizado en tela y no en cuero)
- Estructura en madera
- Pies no montados (los pies están en un paquete dentro del embalaje)
- Embalaje plástico (el modelo estará envuelto en una bolsa de plástico)
- Pies disponibles en los acabados madera 09 (Nogal) / 18 (Wenge)
- OPCION DE DOS COLORES DE REVESTIMIENTO:
- 1° REV. (Tejido) = Estructura
- --- 2° COV. (Leather/Fabric) = Welt

NOTAS

---